

ЭКРА.656453.032 ЭЗ/

Цепи переменного тока и напряжения

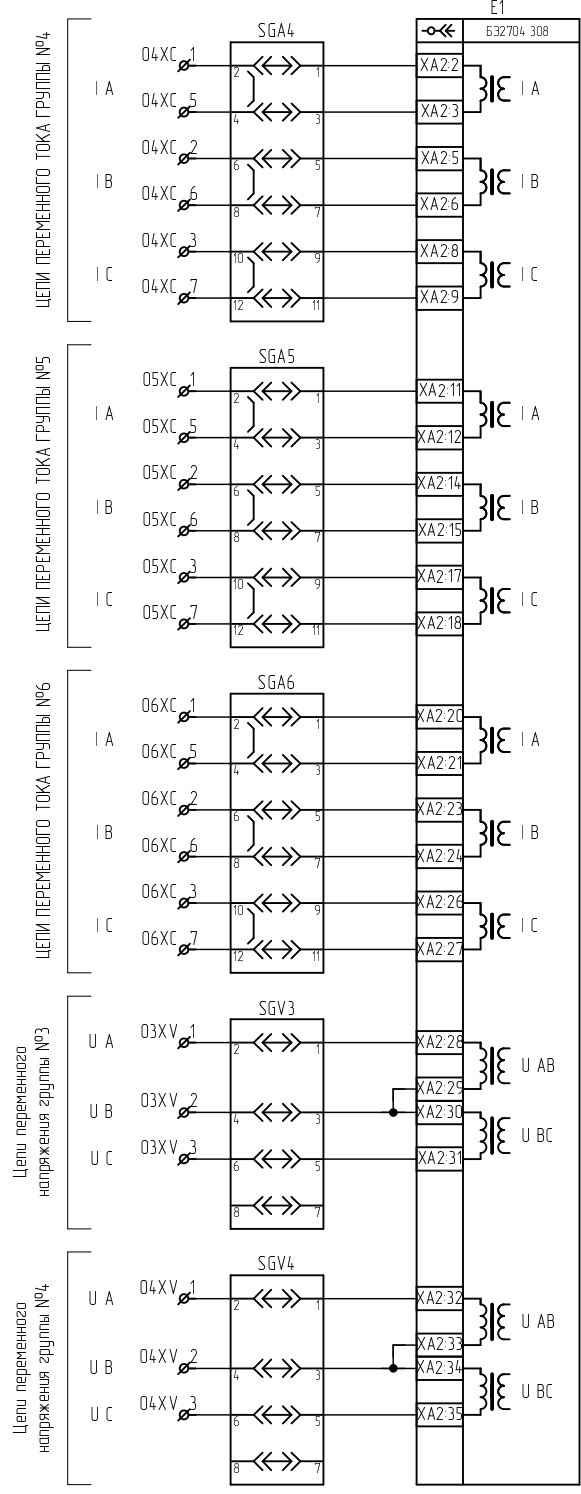
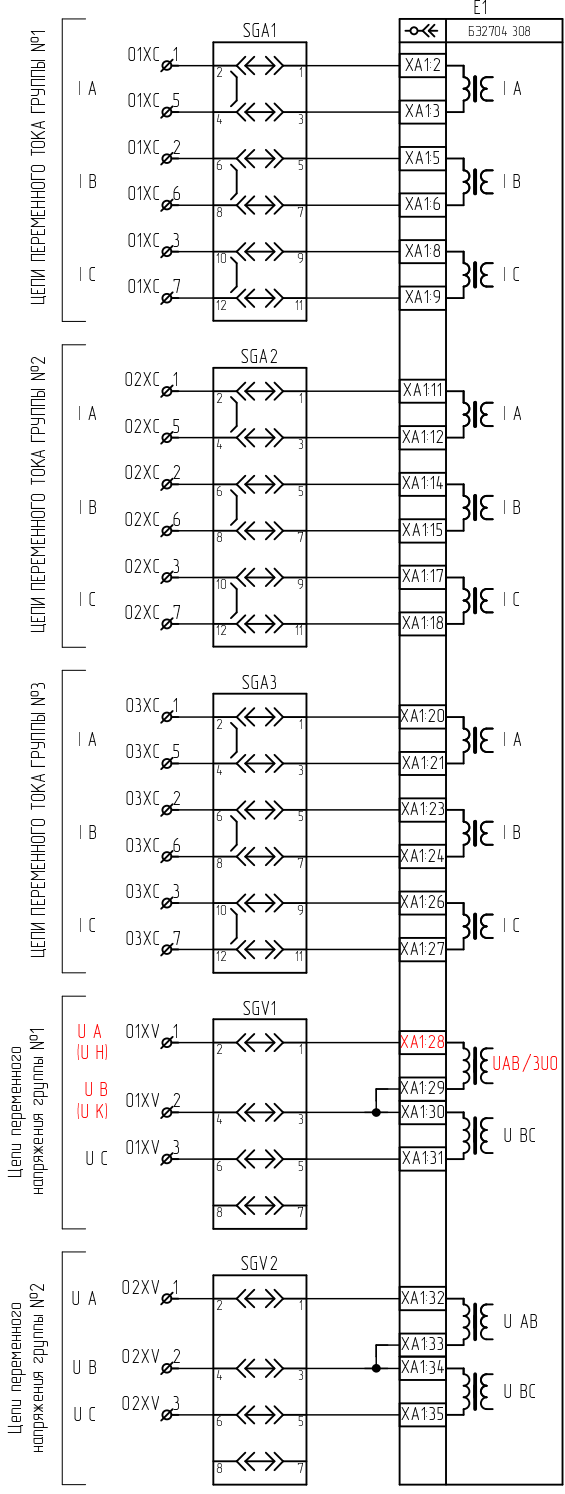
Перв. примен. ЭКРА.656453.032

Справ. №

Подп. и дата

Инд. № дубл.

Взам. инв. №



Изм.	Лист	№ документа	Подп.	Дата
Разраб		Исаев	<i>Исаев</i>	16.11.2020
Пров		Петров	<i>Петров</i>	16.11.2020
Т.контр		-		
Н.контр		Батракова	<i>Батракова</i>	
Учв		Шурупов	<i>Шурупов</i>	

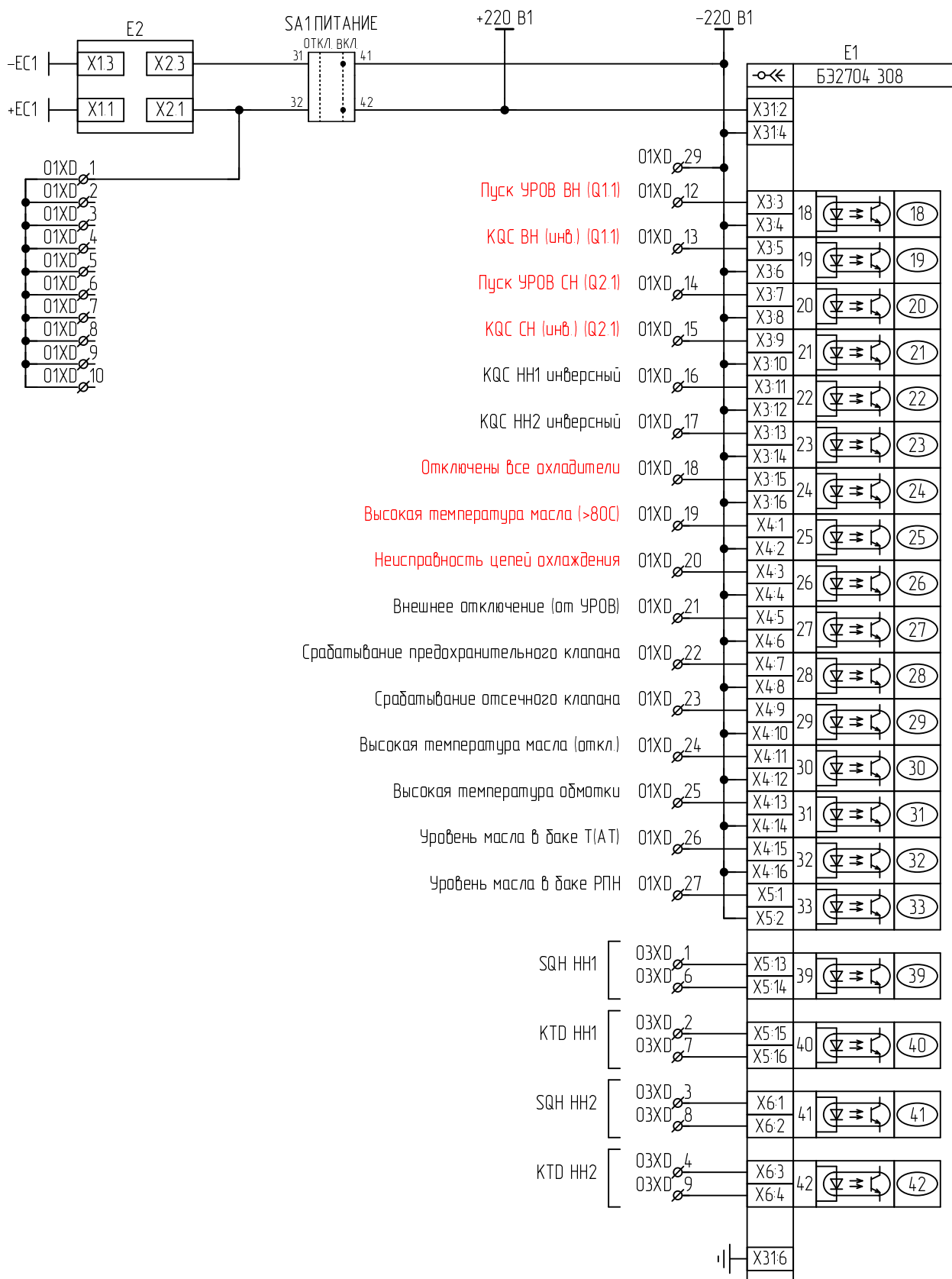
ЭКРА.656453.032 ЭЗ/

Шкаф ШЭ2607 042

Схема электрическая принципиальная

Лист	Масса	Масштаб
A	—	—
Лист	1	Листов

ООО НПП "ЭКРА"



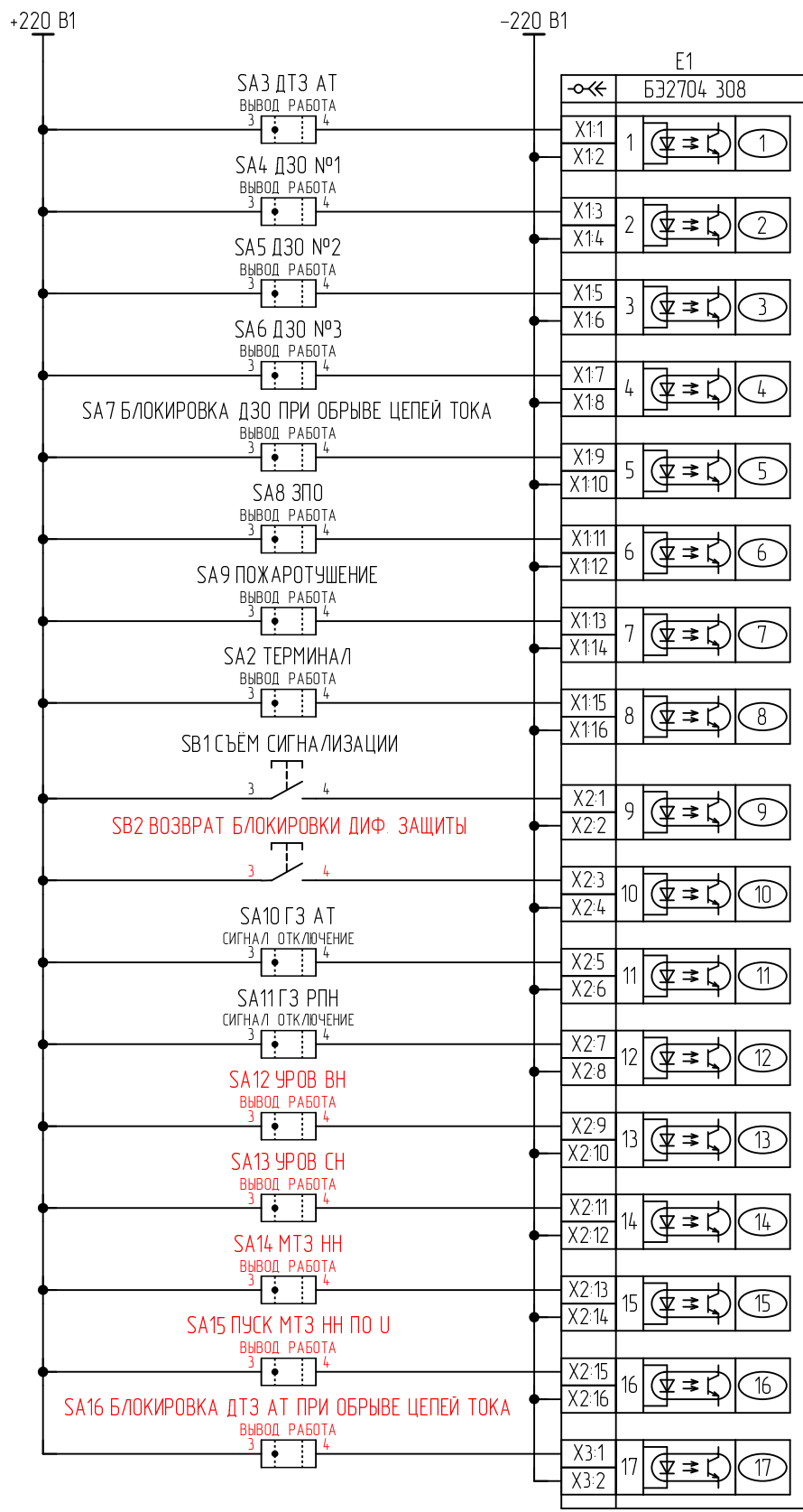
Изм.	Лист	№ докум.	Подп.	Дата
Изм.	Лист	№ докум.	Подп.	Дата

Изм.	Лист	№ докум.	Подп.	Дата

ЭКРА.656453.032 ЭЗ/ _____

ЭКРА.656453.032 ЭЗ/

Цепи оперативного постоянного тока

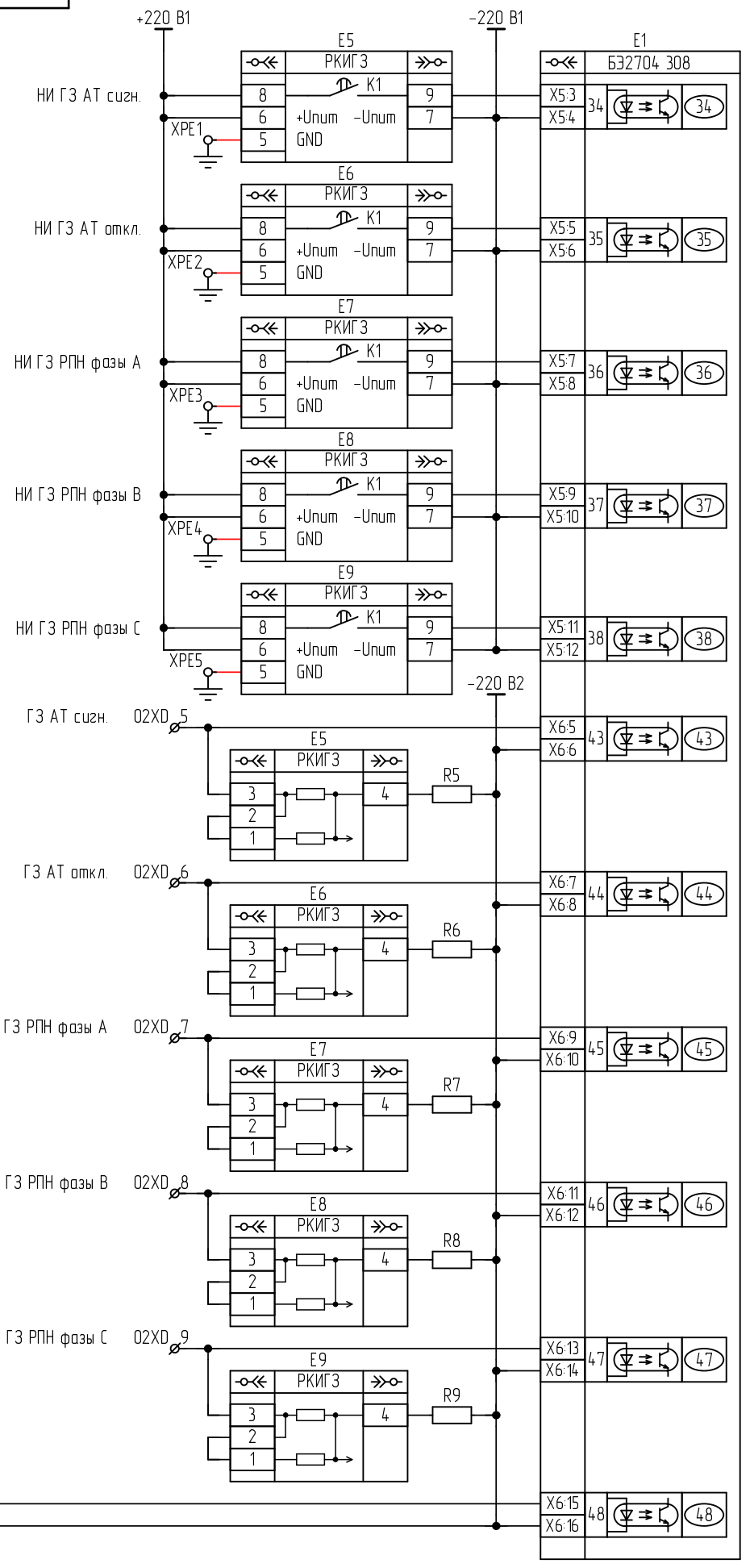


Изм.	Лист	№ докум.	Подп.	Дата

Инд. № подл.	Взам. инв. №	Инд. № дубл.	Подп. и дата

ЭКРА.656453.032 ЭЗ/

Цепи оперативного постоянного тока ГЗ



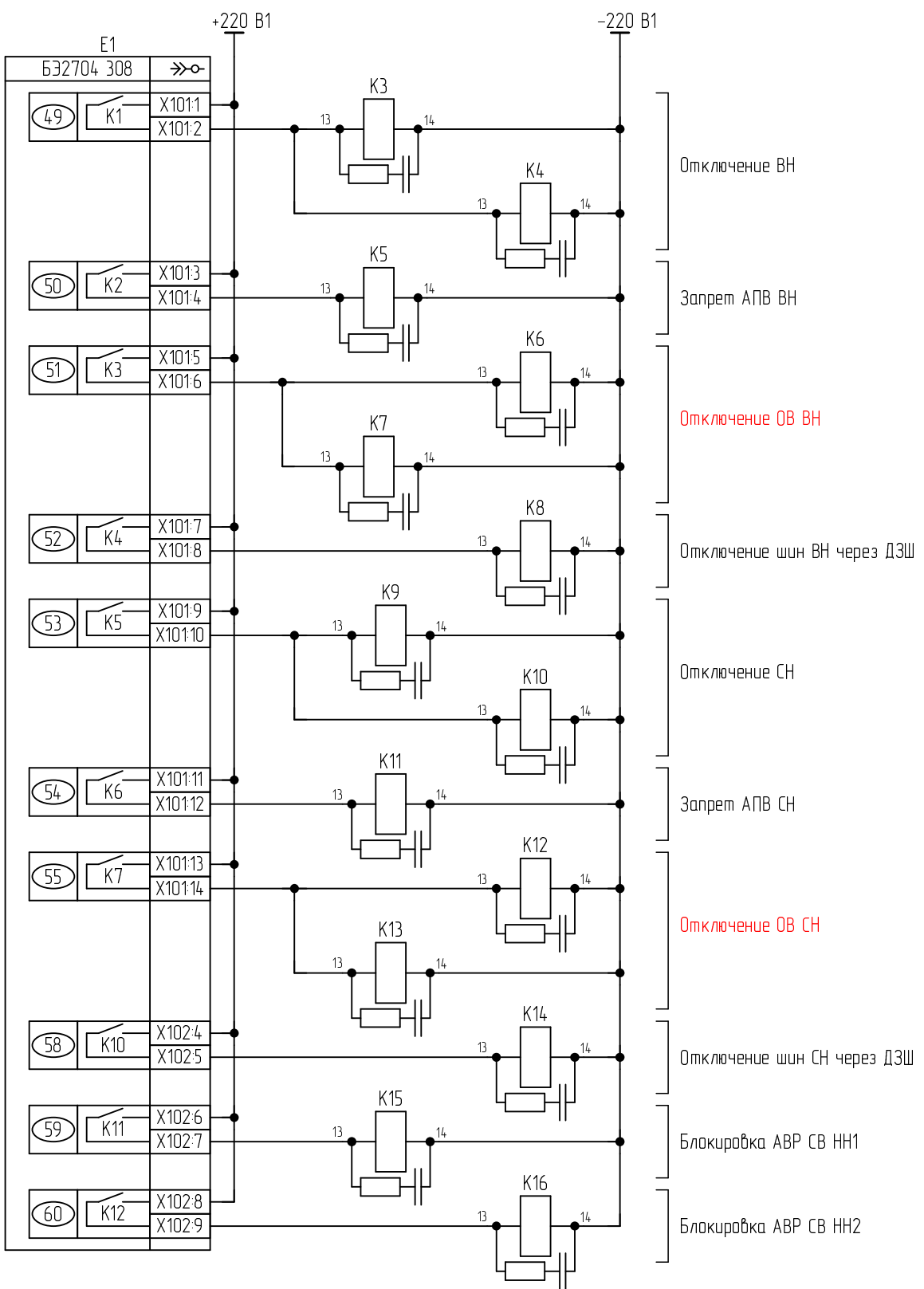
Инд. № подл.	Подп. и дата
Взам. инв. №	
Инд. № дубл.	
Подп. и дата	
Инд. № подл.	

Изм.	Лист	№ докум.	Подп.	Дата

ЭКРА.656453.032 ЭЗ/

ЭКРА.656453.032 ЭЗ/

Цепи выходные



Инд. № подл.	Подп. и дата
Инд. № дубл.	
Взам. инв. №	
Подп. и дата	
Инд. № подл.	

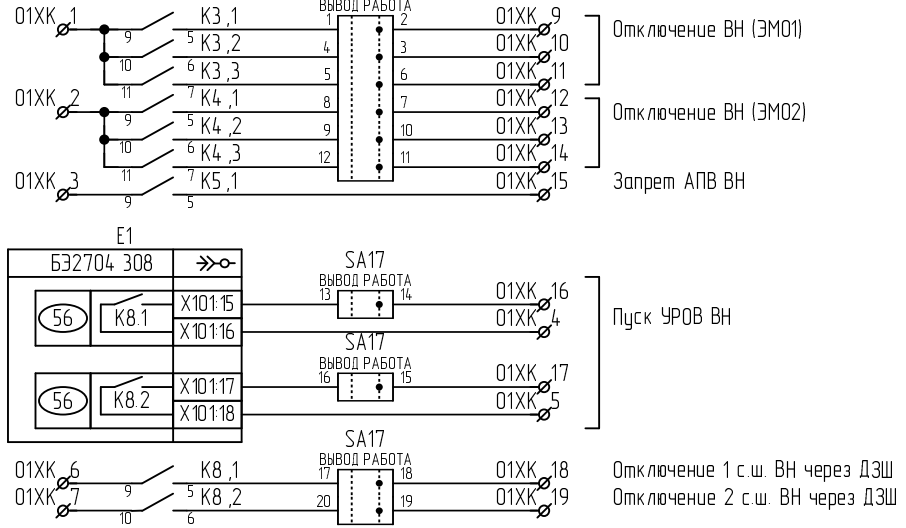
Изм.	Лист	№ докум.	Подп.	Дата
------	------	----------	-------	------

ЭКРА.656453.032 ЭЗ/

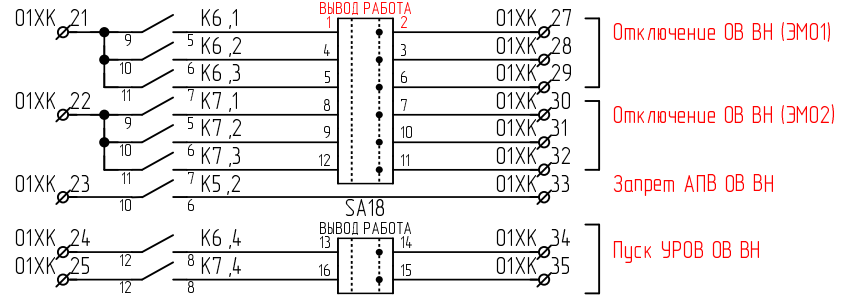
ЭКРА.656453.032 ЭЗ/

Цепи выходные

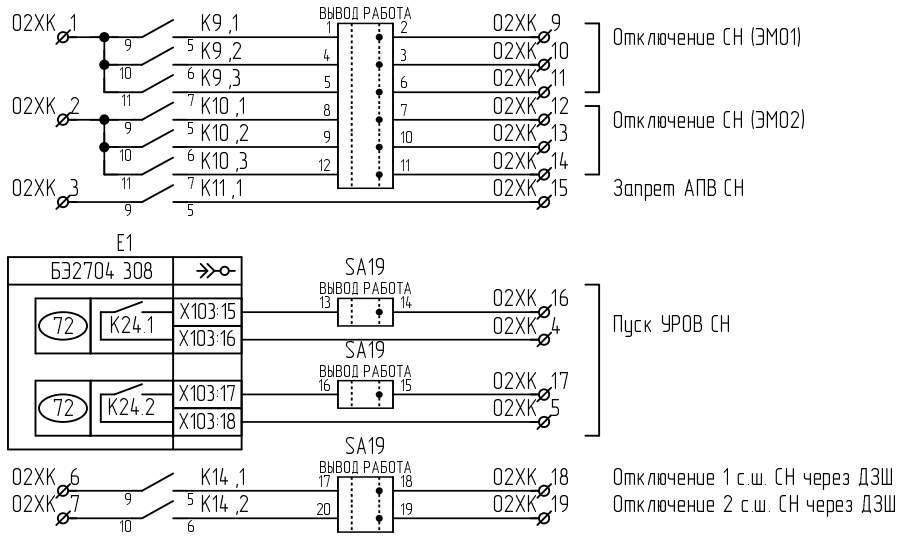
SA17 ВЫХОДНЫЕ ЦЕПИ ВН



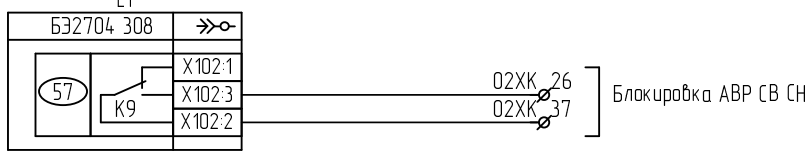
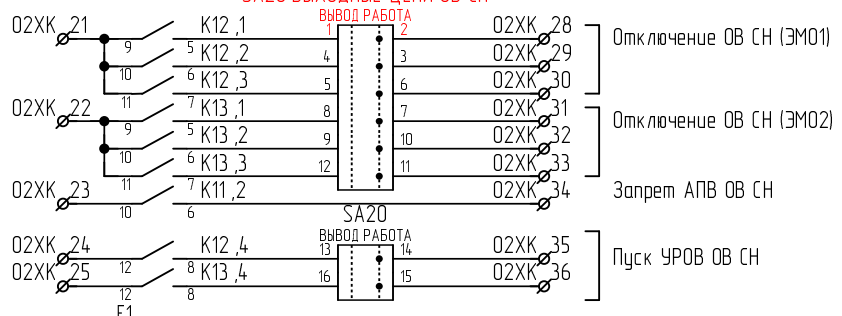
SA18 ВЫХОДНЫЕ ЦЕПИ ОВ ВН



SA19 ВЫХОДНЫЕ ЦЕПИ СН



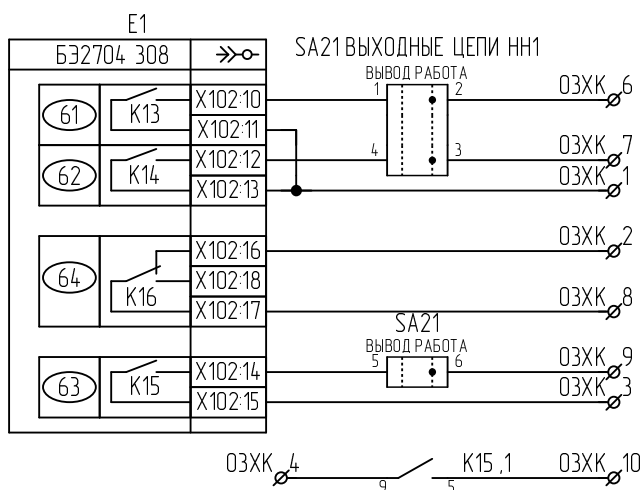
SA20 ВЫХОДНЫЕ ЦЕПИ ОВ СН



Подп. и дата
Инв. № дубл.
Взам. инв. №
Подп. и дата
Инв. № подл.

Изм.	Лист	№ докум.	Подп.	Дата
------	------	----------	-------	------

ЭКРА.656453.032 ЭЗ/



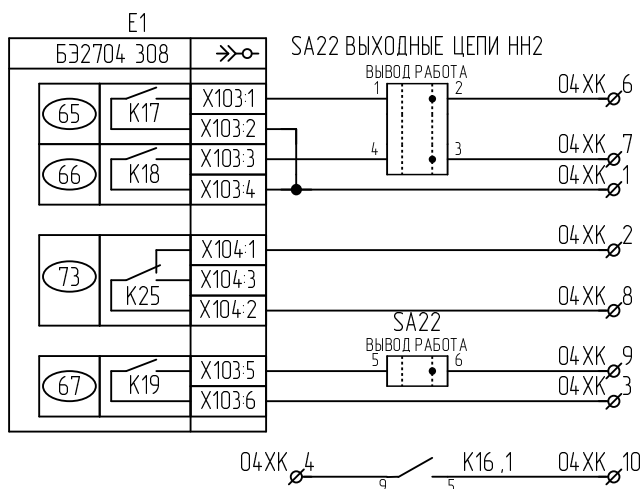
Отключение Q3 (НН1) с АПВ

Отключение Q3 (НН1) без АПВ

Блокировка отключение Q3 (НН1)

Отключение СВ НН1

Блокировка АВР СВ НН1



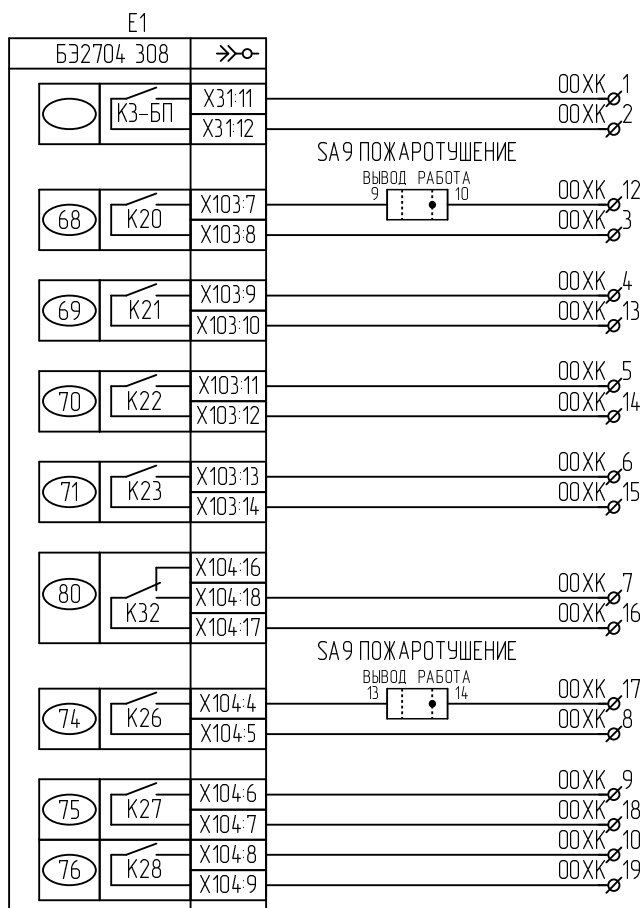
Отключение Q4 (НН2) с АПВ

Отключение Q4 (НН2) без АПВ

Блокировка отключение Q4 (НН2)

Отключение СВ НН2

Блокировка АВР СВ НН2



Контрольный выход

В схему пожаротушения

Автоматика охлаждения 1 ступень

Автоматика охлаждения 2 ступень

Резерв

Блокировка РПН

Пуск пожаротушения

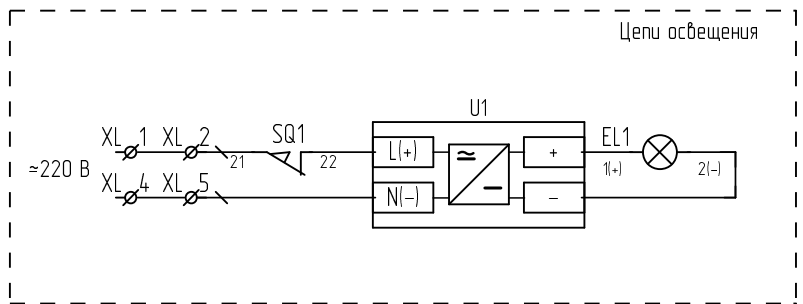
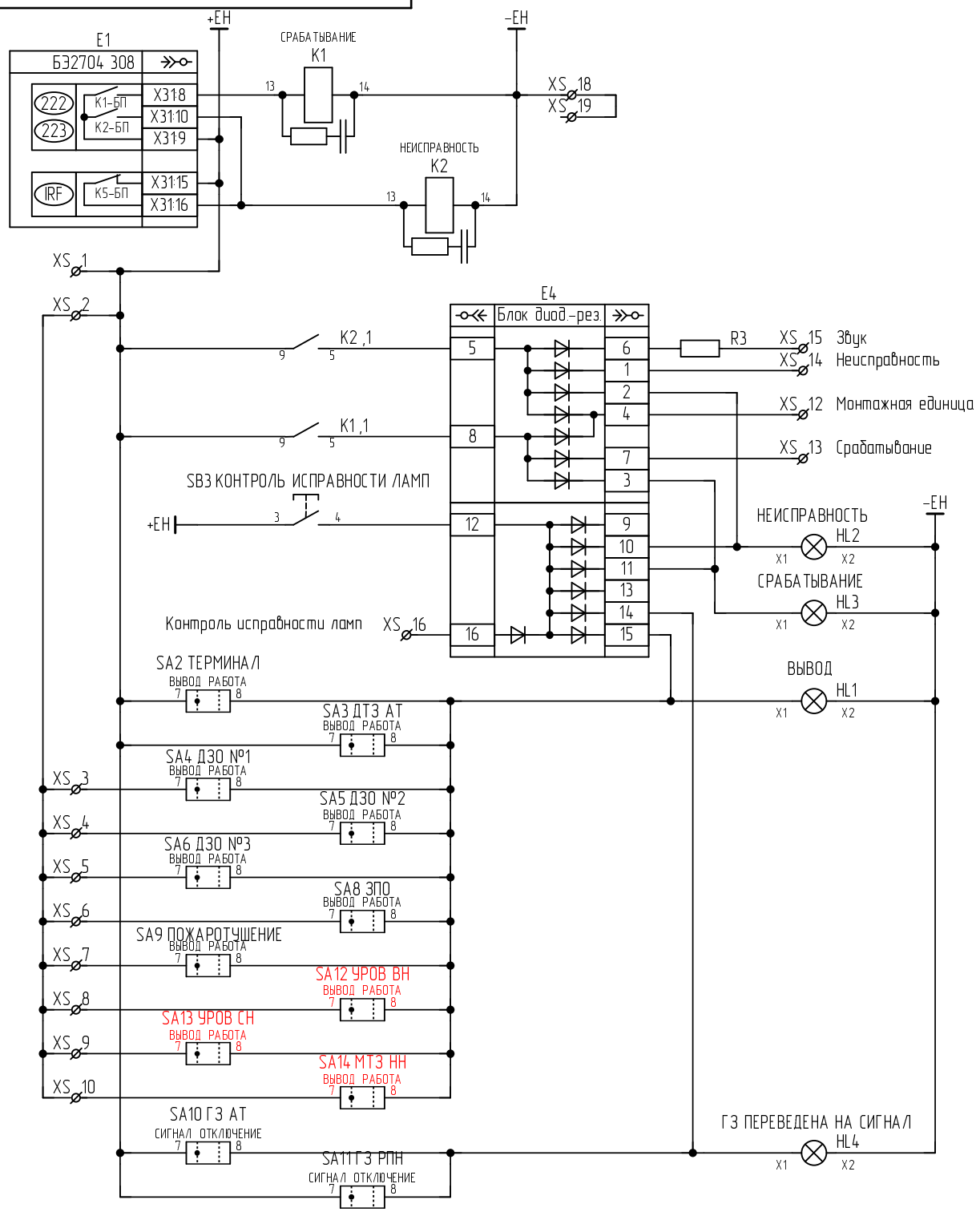
Пуск ЗДЗ от МТЗ НН

Подп. и дата	
Инд. № дубл.	
Взам. инв. №	
Подп. и дата	
Инд. № подл.	

Изм.	Лист	№ докум.	Подп.	Дата

ЭКРА.656453.032 ЭЗ/

Цепи сигнализации



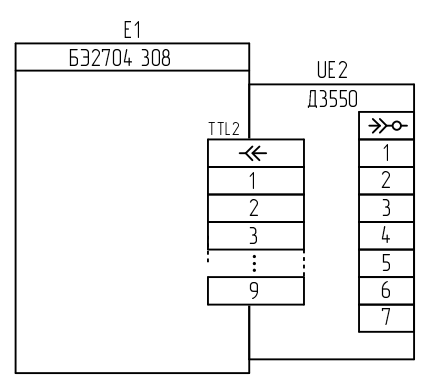
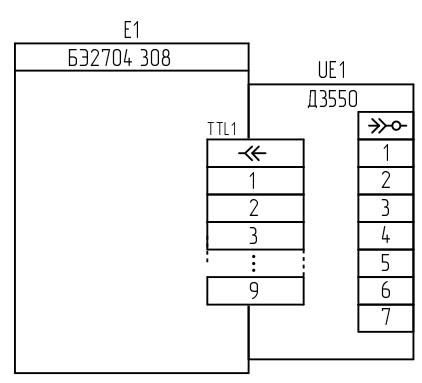
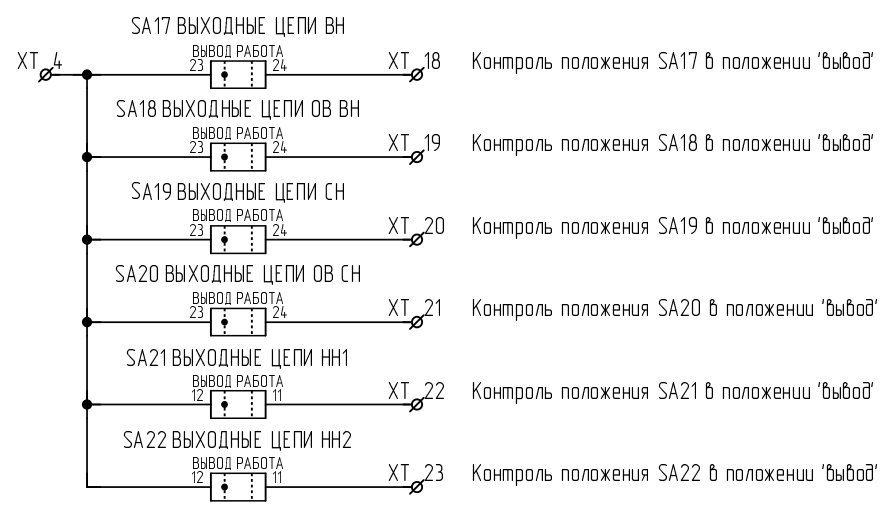
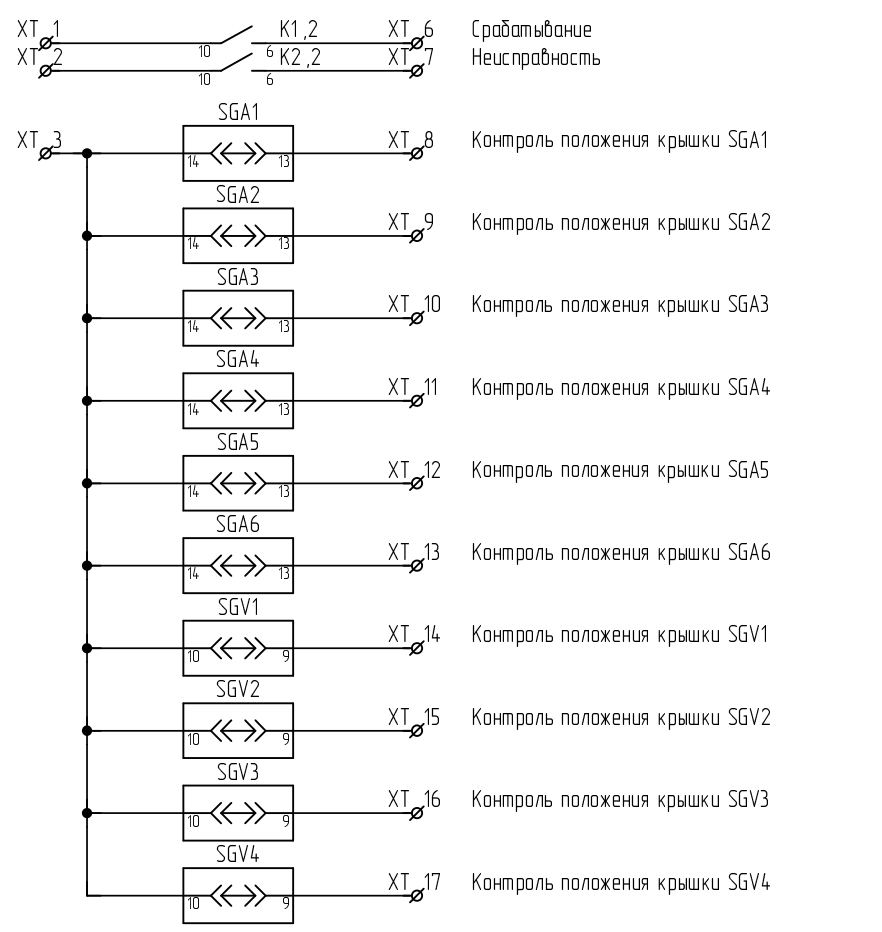
Подп. и дата	
Инд. № дубл.	
Взам. инв. №	
Подп. и дата	
Инд. № подл.	

Изм.	Лист	№ докум.	Подп.	Дата

ЭКРА.656453.032 ЭЗ/

ЭКРА.656453.032 ЭЗ/

Цепи АСУ ТП



Подп. и дата
Инд. № дубл.
Взам. инв. №
Подп. и дата
Инд. № подл.

Изм.	Лист	№ докум.	Подп.	Дата
------	------	----------	-------	------

ЭКРА.656453.032 ЭЗ/

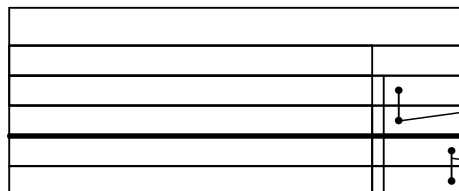
Левый клеммник внутренний

Цепь	
Цепи переменного тока №1 01ХС	
Цепи тока группы №1 ф.А	1
Цепи тока группы №1 ф.В	2
Цепи тока группы №1 ф.С	3
	4
Цепи тока группы №1 ф.А	5
Цепи тока группы №1 ф.В	6
Цепи тока группы №1 ф.С	7
	8
Цепи переменного тока №2 02ХС	
Цепи тока группы №2 ф.А	1
Цепи тока группы №2 ф.В	2
Цепи тока группы №2 ф.С	3
	4
Цепи тока группы №2 ф.А	5
Цепи тока группы №2 ф.В	6
Цепи тока группы №2 ф.С	7
	8
Цепи переменного тока №3 03ХС	
Цепи тока группы №3 ф.А	1
Цепи тока группы №3 ф.В	2
Цепи тока группы №3 ф.С	3
	4
Цепи тока группы №3 ф.А	5
Цепи тока группы №3 ф.В	6
Цепи тока группы №3 ф.С	7
	8
Цепи переменного тока №4 04ХС	
Цепи тока группы №4 ф.А	1
Цепи тока группы №4 ф.В	2
Цепи тока группы №4 ф.С	3
	4
Цепи тока группы №4 ф.А	5
Цепи тока группы №4 ф.В	6
Цепи тока группы №4 ф.С	7
	8
Цепи переменного тока №5 05ХС	
Цепи тока группы №5 ф.А	1
Цепи тока группы №5 ф.В	2
Цепи тока группы №5 ф.С	3
	4
Цепи тока группы №5 ф.А	5
Цепи тока группы №5 ф.В	6
Цепи тока группы №5 ф.С	7
	8

Цепи переменного тока №6 06ХС	
Цепи тока группы №6 ф.А	1
Цепи тока группы №6 ф.В	2
Цепи тока группы №6 ф.С	3
	4
Цепи тока группы №6 ф.А	5
Цепи тока группы №6 ф.В	6
Цепи тока группы №6 ф.С	7
	8
Цепи переменного напряжения №1 01ХV	
Цепи напряжения группы №1 ф.А	1
Цепи напряжения группы №1 ф.В	2
Цепи напряжения группы №1 ф.С	3
	4
Цепи переменного напряжения №2 02ХV	
Цепи напряжения группы №2 ф.А	1
Цепи напряжения группы №2 ф.В	2
Цепи напряжения группы №2 ф.С	3
	4
Цепи переменного напряжения №3 03ХV	
Цепи напряжения группы №3 ф.А	1
Цепи напряжения группы №3 ф.В	2
Цепи напряжения группы №3 ф.С	3
	4
Цепи переменного напряжения №4 04ХV	
Цепи напряжения группы №4 ф.А	1
Цепи напряжения группы №4 ф.В	2
Цепи напряжения группы №4 ф.С	3
	4
Цепи оперативного тока 01ХD	
+ЕС1 (фильтрованное)	1
	2
	3
	4
	5
	6
	7
	8
	9
	10
	11
Пуск УРОВ ВН (Q.1.1)	12
КЭС ВН (инв.) (Q.1.1)	13
Пуск УРОВ СН (Q.2.1)	14
КЭС СН (инв.) (Q.2.1)	15

Цепь	
КЭС НН1 инверсный	16
КЭС НН2 инверсный	17
Отключены все охладители	18
Высокая температура масла (>80С)	19
Неисправность цепей охлаждения	20
Внешнее отключение (от УРОВ)	21
Срабатывание предохранительного клапана	22
Срабатывание отсечного клапана	23
Высокая температура масла (откл.)	24
Высокая температура обмотки	25
Уровень масла в баке Т(АТ)	26
Уровень масла в баке РПН	27
	28
-220 В1	29
Цепи оперативного тока ГЗ 02ХD	
+220 В2	1
	2
	3
	4
ГЗ АТ сизн.	5
ГЗ АТ откл.	6
ГЗ РПН фазы А	7
ГЗ РПН фазы В	8
ГЗ РПН фазы С	9
	10
-220 В2	11
Цепи оперативного тока ЗДЗ 03ХD	
SQH НН1	1
KTD НН1	2
SQH НН2	3
KTD НН2	4
	5
SQH НН1	6
KTD НН1	7
SQH НН2	8
KTD НН2	9
Цепи освещения XL	
L	1
L	2
-	3
N	4
N	5

Условные обозначения



- Маркировка клеммника
- Клемма проходная
- Клемма измерительная
- Мостик соединительный (установка со стороны внутреннего монтажа)
- Разделительная пластина / Держатель защитного профиля
- Мостик соединительный (установка со стороны внешнего монтажа)

Подп. и дата	
Инв. № дубл.	
Взам. инв. №	
Подп. и дата	
Инв. № подл.	

Изм.	Лист	№ докум.	Подп.	Дата
------	------	----------	-------	------

ЭКРА.656453.032 ЭЗ/ _____

Лист

10

Прабый клеммник ввнутренний

Цепь		Цепь		Цепь	
Цепи сигнализации XS		Резерв	6	Цепи выходные СН 02ХК	
+ЕН	1	Блокировка РПН	7	Отключение СН (ЭМО1)	1
(+)ЕН	2	Пуск пожаротушения	8	Отключение СН (ЭМО2)	2
	3	Пуск ЗДЗ от МТЗ НН	9	Запрет АПВ СН	3
	4	Пуск ЗДЗ от МТЗ НН	10	Пуск УРОВ СН	4
	5		11	Пуск УРОВ СН	5
	6	В схему пожаротушения	12	Отключение 1 с.ш. СН через ДЗШ	6
	7	Автоматика охлаждения 1 ступень	13	Отключение 2 с.ш. СН через ДЗШ	7
	8	Автоматика охлаждения 2 ступень	14		8
	9	Резерв	15	Отключение СН ф.А (ЭМО1)	9
	10	Блокировка РПН	16	Отключение СН ф.В (ЭМО1)	10
	11	Пуск пожаротушения	17	Отключение СН ф.С (ЭМО1)	11
Монтажная единица	12	Пуск ЗДЗ от МТЗ НН	18	Отключение СН ф.А (ЭМО2)	12
Срабатывание	13	Пуск ЗДЗ от МТЗ НН	19	Отключение СН ф.В (ЭМО2)	13
Неисправность	14	Цепи выходные ВН 01ХК		Отключение СН ф.С (ЭМО2)	14
Звук	15	Отключение ВН (ЭМО1)	1	Запрет АПВ СН	15
Контроль исправности ламп	16	Отключение ВН (ЭМО2)	2	Пуск УРОВ СН	16
	17	Запрет АПВ ВН	3	Пуск УРОВ СН	17
-ЕН	18	Пуск УРОВ ВН	4	Отключение 1 с.ш. СН через ДЗШ	18
	19	Пуск УРОВ ВН	5	Отключение 2 с.ш. СН через ДЗШ	19
Цепи АСУ ТП ХТ		Отключение 1 с.ш. ВН через ДЗШ	6		20
Срабатывание	1	Отключение 2 с.ш. ВН через ДЗШ	7	Отключение ОВ СН (ЭМО1)	21
Неисправность	2		8	Отключение ОВ СН (ЭМО2)	22
Контроль положения крышек (общ.)	3	Отключение ВН ф.А (ЭМО1)	9	Запрет АПВ ОВ СН	23
Контроль положение SA в положении "выход" (общ.)	4	Отключение ВН ф.В (ЭМО1)	10	Пуск УРОВ ОВ СН	24
	5	Отключение ВН ф.С (ЭМО1)	11	Пуск УРОВ ОВ СН	25
Срабатывание	6	Отключение ВН ф.А (ЭМО2)	12	Блокировка АВР СВ СН	26
Неисправность	7	Отключение ВН ф.В (ЭМО2)	13		27
Контроль положения крышки SGA1	8	Отключение ВН ф.С (ЭМО2)	14	Отключение ОВ СН ф.А (ЭМО1)	28
Контроль положения крышки SGA2	9	Запрет АПВ ВН	15	Отключение ОВ СН ф.В (ЭМО1)	29
Контроль положения крышки SGA3	10	Пуск УРОВ ВН	16	Отключение ОВ СН ф.С (ЭМО1)	30
Контроль положения крышки SGA4	11	Пуск УРОВ ВН	17	Отключение ОВ СН ф.А (ЭМО2)	31
Контроль положения крышки SGA5	12	Отключение 1 с.ш. ВН через ДЗШ	18	Отключение ОВ СН ф.В (ЭМО2)	32
Контроль положения крышки SGA6	13	Отключение 2 с.ш. ВН через ДЗШ	19	Отключение ОВ СН ф.С (ЭМО2)	33
Контроль положения крышки SGV1	14		20	Запрет АПВ ОВ СН	34
Контроль положения крышки SGV2	15	Отключение ОВ ВН (ЭМО1)	21	Пуск УРОВ ОВ СН	35
Контроль положения крышки SGV3	16	Отключение ОВ ВН (ЭМО2)	22	Пуск УРОВ ОВ СН	36
Контроль положения крышки SGV3	17	Запрет АПВ ОВ ВН	23	Блокировка АВР СВ СН	37
Контроль положения SA17 в положении "выход"	18	Пуск УРОВ ОВ ВН	24	Цепи выходные НН1 03ХК	
Контроль положения SA18 в положении "выход"	19	Пуск УРОВ ОВ ВН	25	Отключение Q3 (общ.)	1
Контроль положения SA19 в положении "выход"	20		26	Блокировка отключение Q3 (НН1)	2
Контроль положения SA20 в положении "выход"	21	Отключение ОВ ВН ф.А (ЭМО1)	27	Отключение СВ НН1	3
Контроль положения SA21 в положении "выход"	22	Отключение ОВ ВН ф.В (ЭМО1)	28	Блокировка АВР СВ НН1	4
Контроль положения SA22 в положении "выход"	23	Отключение ОВ ВН ф.С (ЭМО1)	29		5
Контрольный выход 00ХК		Отключение ОВ ВН ф.А (ЭМО2)	30	Отключение Q3 (НН1) с АПВ	6
Контрольный выход	1	Отключение ОВ ВН ф.В (ЭМО2)	31	Отключение Q3 (НН1) без АПВ	7
Контрольный выход	2	Отключение ОВ ВН ф.С (ЭМО2)	32	Блокировка отключение Q3 (НН1)	8
Цепи выходные 00ХК		Запрет АПВ ОВ ВН	33	Отключение СВ НН1	9
В схему пожаротушения	3	Пуск УРОВ ОВ ВН	34	Блокировка АВР СВ НН1	10
Автоматика охлаждения 1 ступень	4	Пуск УРОВ ОВ ВН	35	Цепи выходные НН2 04ХК	
Автоматика охлаждения 2 ступень	5			Отключение Q4 (общ.)	1

ЭКРА.656453.032 ЭЗ/

Лист

11

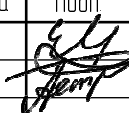
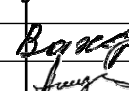

Правый клеммник внутренний

Цепь	
Цепи выходные НН2	О4ХК
Блокировка отключение Q4 (НН2)	· 2 ·
Отключение СВ НН2	· 3 ·
Блокировка АВР СВ НН2	· 4 ·
	· 5 ·
Отключение Q4 (НН2) с АПВ	· 6 ·
Отключение Q4 (НН2) без АПВ	· 7 ·
Блокировка отключение Q4 (НН2)	· 8 ·
Отключение СВ НН2	· 9 ·
Блокировка АВР СВ НН2	· 10 ·

Инд. № подл.	Подп. и дата
Взам. инв. №	Инд. № дубл.
Подп. и дата	
Изм.	Лист
№ докум.	Подп.
Дата	

Изм.	Лист	№ докум.	Подп.	Дата

ЭКРА.656453.032 ЭЗ/_____

		1	2	3	4					
Перв. примен.	ЭКРА.656453.032	Поз. обозначение	Наименование	Кол.	Примечание					
		Справ. №	ЭКРА.656453.032	E1	Терминал БЭ2704 308XXX (068-075)	1				
E2, E3	Блок фильтра П1712 УХЛ4 ЭКРА.656111.045-02			2						
E4	Блок диодно-резисторный ЭКРА.687272.001-35			1						
E5-E9	Реле контроля изоляции газовой защиты РКИГЗ УХЛ3.1 ЭКРА.656111.122			5						
EL1	Светильник линейный LED-5W-24VDC-1 УХЛ3.1 ЭКРА.676255.002			1						
Справ. №	ЭКРА.656453.032	HL1, HL3, HL4	Арматура светосигнальная CL2-520Y №1SFA619403R5203 ABB	3						
		HL2	Арматура светосигнальная CL2-520R №1SFA619403R5201 ABB	1						
Подл. и дата	ЭКРА.656453.032	K1-K16	Реле РТ570220-РТ900009 Schrack	16						
		K1-K16	Клипса РТ28800 Schrack	16						
		K1-K16	Колодка РТ7874Р Schrack	16						
		K1-K16	Модуль РС РТМУ0730 Schrack	16						
		R3, R5-R9	Резистор С5-35В-50-3,9 кОм, 10 % ОЖ0.467.551ТУ	6						
Инд. № дубл.	ЭКРА.656453.032	SA1	Переключатель А204S-2E20 blank DECA	1						
		SA2-SA8, SA10-SA16	Переключатель CS 10-02.003FU9.07 Elkey	14						
		SA9	Переключатель CS 10-04.003FU9.07 Elkey	1						
Взам. инв. №	ЭКРА.656453.032	SA17-SA20	Переключатель CS 10-06.305FU9.07 Elkey	4						
		SA21, SA22	Переключатель CS 10-03.309FU9.07 Elkey	2						
Подл. и дата	ЭКРА.656453.032	-								
		ЭКРА.656453.032 ПЭЗ/ _____								
Инд. № подл.	ЭКРА.656453.032	Изм.	Лист	№ документа	Подл.	Дата	Шкаф ШЭ2607 042 Перечень элементов	Лист	Лист	Листов
		Разраб	Исаев			16.11.2020		A	1	2
		Пробв	Петров			16.11.2020				
		Т контр	-							
		И. контр	Батракова				ООО НПП "ЭКРА"			
		Учб	Шурупов							

1	2	3	4										
Поз. обозначение	Наименование	Кол.	Примечание										
SB1	Выключатель A204B-M1E10R DECA	1											
SB2, SB3	Выключатель A204B-M1E10B DECA	2											
SGA1-SGA6	Колодка контрольная FAME 6/6+1 №3074102 Phoenix Contact	6	Блок испытательный										
SGA1-SGA6	Крышка рабочая FAME-WP 6+1 №3074121 Phoenix Contact	6											
SGV1-SGV4	Колодка контрольная FAME 6/4+1 №3074100 Phoenix Contact	4	Блок испытательный										
SGV1-SGV4	Крышка рабочая FAME-WP 4+1 №3074120 Phoenix Contact	4											
SQ1	Выключатель концевой KB B2 S02 Lovato	1											
U1	Источник питания Step-PS/1AC/24DC/0,75 №2868635 Phoenix Contact	1											
UE1, UE2	Блок преобразователей сигналов Д3550	2											
ХРЕ1:1, ХРЕ2:1, ХРЕ3:1, ХРЕ4:1, ХРЕ5:1	Клемма заземляющая WPE 6 №1010200000 Weidmuller	5											
01ХС:1-01ХС:8, 01ХV:1-01ХV:4, 02ХС:1-02ХС:8, 02ХV:1-02ХV:4, 03ХС:1-03ХС:8, 03ХV:1-03ХV:4, 04ХС:1-04ХС:8, 04ХV:1-04ХV:4, 05ХС:1-05ХС:8, 06ХС:1-06ХС:8	Клемма гибридная РТУ 6-Т-Р №3209530 Phoenix Contact	64											
00ХК:1-00ХК:19, 01ХD:1-01ХD:29, 01ХК:1-01ХК:35, 02ХD:1-02ХD:11, 02ХК:1-02ХК:37, 03ХD:1-03ХD:9, 03ХК:1-03ХК:10, 04ХК:1-04ХК:10, ХL:1-ХL:5, ХS:1-ХS:19, ХТ:1-ХТ:23	Клемма гибридная РТУ 4-МТ-Р №3209532 Phoenix Contact	207											
<table border="1"> <tr> <td>Изм.</td> <td>Лист</td> <td>№ докум.</td> <td>Подп.</td> <td>Дата</td> </tr> <tr> <td></td> <td></td> <td></td> <td></td> <td></td> </tr> </table>				Изм.	Лист	№ докум.	Подп.	Дата					
Изм.	Лист	№ докум.	Подп.	Дата									
ЭКРА.656453.032 ПЭЗ/_____			Лист										
			2										